



# Cat<sup>®</sup>

## CB34B, CB34B XW, CC34B

### Compattatori per usi generici

#### CARATTERISTICHE:

##### ■ Funzionamento semplice

- Facilità di accesso grazie alla disposizione logica delle impugnature e all'altezza ribassata della piattaforma
- Il sedile scorrevole e la spaziosa piattaforma garantiscono comfort e controllo
- La doppia leva di propulsione su richiesta migliora il controllo su entrambi i lati
- L'intuitivo quadro di comando multifunzione, con protezione antivandalismo, offre prestazioni ottimali
- Il display LCD e le spie a LED facilmente visibili sul quadro di comando semplificano l'utilizzo della macchina sia di giorno sia di notte
- La struttura ROPS e la tettoia, facilmente ripiegabili, possono essere abbassate senza l'ausilio di attrezzi

##### ■ Prestazioni di compattazione efficienti

- Eccellente visibilità del tamburo, grazie al supporto longitudinale del motore e a un design stretto del telaio; ciò migliora il controllo e garantisce risultati migliori di copertura e compattazione
- Il livello di ampiezza superiore e due selezioni di frequenza offrono eccellenti risultati di compattazione e bassi livelli di rumorosità
- La capacità di disassamento di 50 mm del tamburo migliora il controllo in prossimità di marciapiedi e altri ostacoli, garantendo al contempo maggiore copertura
- La scelta delle zavorre aumenta la flessibilità e le prestazioni di compattazione
- Gli intervalli di manutenzione estesi a 3 anni/3.000 ore del tamburo vibrante riducono al minimo i costi di esercizio durante l'intera vita della macchina
- Il modello CC34B è dotato di pneumatici che offrono un'azione di impastamento per una finitura ottimale del manto stradale

##### ■ Sistema di irrorazione dell'acqua leader del settore

- Il serbatoio dell'acqua da 308 L può durare fino a 10 ore senza rifornimento
- Le modalità di irrorazione variabile ottimizzano l'utilizzo dell'acqua
- Il triplo filtraggio offre prestazioni affidabili e semplifica gli interventi di manutenzione
- I raschiatori caricati a molla e a regolazione automatica consentono di tenere pulito il tamburo, distribuire l'acqua e ridurre il consumo di quest'ultima
- L'antigelo su richiesta offre protezione alle basse temperature
- L'apertura di scarico singola semplifica le esigenze di manutenzione

##### ■ Potenza ottimizzata

- Potente motore Cat® C2.2
- La modalità Eco e il controllo elettronico del motore riducono il consumo di combustibile
- La struttura impernata del sistema di controllo della trazione garantisce un'installazione rapida
- Velocità di marcia rapida di 13 km/h per una mobilità ottimale
- \* Nota: la velocità di marcia massima del modello CC34B è di 12 km/h

##### ■ Progettato per il noleggio

- Facilità d'uso con comandi intuitivi
- Ampio spazio per le gambe per adattarsi alla diversa corporatura degli operatori
- I componenti duraturi ottimizzano i tempi di attività e riducono i costi di esercizio per l'intera durata della macchina
- Motore efficiente in termini di consumo di combustibile
- Bassi livelli di rumorosità per l'utilizzo notturno
- Predisposizione di Product Link™ per un semplice monitoraggio a distanza

- 1 Console intuitiva con display LCD
- 2 Il design stretto del telaio migliora la visibilità
- 3 Modalità Eco
- 4 Cabina spaziosa
- 5 Doppia leva di propulsione (opzione)
- 6 Zavorra aggiuntiva (opzione)
- 7 Disassamento del tamburo di 50 mm
- 8 Sistema di irrorazione dell'acqua affidabile
- 9 Struttura ROPS e tettoia pieghevole (opzioni)



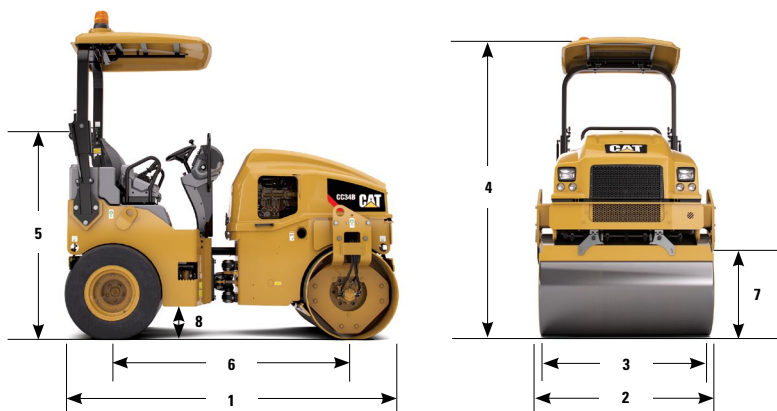
# Compattatori per usi generici CB34B, CB34B XW, CC34B

## Caratteristiche tecniche

		CB34B	CB34B Con zavorra	CB34B XW	CB34B XW Con zavorra	CC34B
Motore Cat C2.2 – kW (hp)			36,4 (48,8)* / 36,6 (49,1)**			
Peso operativo – kg		3.699	4.099	3.803	4.203	3.378
Peso massimo – kg		3.913	4.313	4.017	4.417	3.592
Carico lineare statico – kg/cm		14,2	15,8	13,6	15,0	13,0
Ampiezza – mm				0,50		
Frequenza – Hz				55/48		
Forza centrifuga – kN	Alta	33,9	33,9	35,9	35,9	33,9
	Bassa	25,9	25,9	27,4	27,4	25,9

\* Conforme agli standard sulle emissioni U.S. EPA Tier 4 Final

\*\* Conforme agli standard sulle emissioni equivalenti a U.S. EPA Tier 4 Interim e EU Stage IIIA. Nota: gli standard sulle emissioni EU Stage IIIB non si applicano a questa categoria di potenza nominale



## ATTREZZATURA A RICHIESTA

- Sistema antigelo, (irrorazione dell'acqua)
- Zavorra
- Sezionatore della batteria
- Olio idraulico biologico
- Tettoia fissa
- Tettoia pieghevole
- Due leve di propulsione
- Sedile senza sospensioni
- Product Link
- Struttura ROPS, fissa
- Struttura ROPS, pieghevole
- Sedile con sospensioni e interruttore di sicurezza
- Sedile scorrevole
- Controllo della trazione (non disponibile su CC34B)

## Dimensioni

	CB34B	CB34B XW	CC34B
<b>1</b> Lunghezza totale – mm	2.859	2.859	2.859
<b>2</b> Larghezza totale – mm	1.400	1.500	1.400
<b>3</b> Larghezza del tamburo – mm	1.300	1.400	1.300
Disassamento del tamburo – mm	50	50	50
Spessore guscio tamburo – mm	16	16	16
Diametro del tamburo – mm	800	800	800
<b>4</b> Altezza alla struttura ROPS/FOPS senza tettoia – mm	2.660	2.660	2.660
Altezza alla struttura ROPS/FOPS con tettoia – mm	2.765	2.765	2.765
<b>5</b> Altezza di trasporto (con struttura ROPS pieghevole) – mm	1.930	1.930	1.930
<b>6</b> Interasse – mm	2.050 mm	2.050 mm	2.050 mm
<b>7</b> Distanza libera dal bordo del marciapiede – mm	625 mm	625 mm	625 mm
<b>8</b> Distanza libera da terra – mm	284 mm	284 mm	284 mm

Per informazioni complete sui prodotti Cat, i servizi dei dealer e le soluzioni per l'industria, visitare il sito Web [www.cat.com](http://www.cat.com).

QLHQ1700-01 (10-2013)  
(Traduzione: 11-2013)

Materiali e caratteristiche tecniche sono soggetti a variazioni senza obbligo di preavviso. Le macchine illustrate nelle foto possono comprendere attrezzature aggiuntive.

© 2013 Caterpillar Inc.  
Tutti i diritti riservati.

CAT, CATERPILLAR, ACERT, SAFETY.CAT.COM, i rispettivi loghi, "Caterpillar Yellow", il marchio "Power Edge" e le identità dei prodotti qui usati sono marchi di fabbrica di Caterpillar e non possono essere usati senza permesso.